

DIGITAALINEN LÄMPÖTILA-ANTURI

DS18B20

Tuote: 21 000 610

Digitaalinen lämpötila-anturi, jota voidaan käyttää PICAXE -järjestelmissä readtemp -komennon avulla tarkkaan lämpötilan mittaamiseen. Anturi ilmaisee lämpötilan suoraan asteissa, joten ylimääräistä muunnosta ei tarvitse enää suorittaa. Anturin kytkentä on helppoa - vain kolme johdinta: plus(+), miinus (-) ja signaali. Käytettävän signaalijohtimen täytyy kuitenkin olla yhdistetty tulo/lähtö, koska anturin ja mikrokontrollerin välinen tiedonsiirto on kaksisuuntaista.

- △ **Helppokäyttöinen, vain yksi signaalijohdin**
- △ **Käyttöjännite +3 - +5,5V**
- △ **Ei kuluta virtaa lepotilassa**
- △ **Lämpötila-alue: -55°C - +125°C (-67°F - +257°F)**
- △ **12-bittisen lämpötila-arvon muuntaminen digitaaliseksi kestää maksimissaan 750 ms**

Readtemp -komento:

PICAXE -kytkentä:

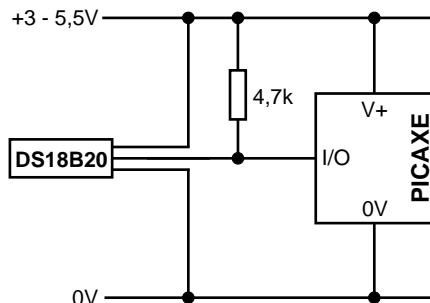
Syntaksi:

READTEMP pinni, muuttuja

- *Pinni* kertoo käytettävän johtimen
- *Muuttuja* vastaanottaa luetun datan

Toiminta:

Lukee lämpötila-arvon anturilta asteen tarkkuudella ja tallettaa sen määrättyyn muuttujaan. Komento toimii PICAXE -mallien 08M/18A/18X/28A/28X/40X kanssa.



HUOM: Joidenkin projektilevyjen tulopinneihin on kytketty alasvetovastukset. Ne täytyy poistaa jotta lämpötila-anturia voidaan käyttää.

